

**Руководство по  
эксплуатации  
ППК МАКС4-М-К**



**Макс4-М-К**

Прибор приемно-контрольный

Данная инструкция описывает порядок установки, программирования и использования ППК МАКС4-М. Перед монтажом и программированием ППК тщательно изучите данную инструкцию.

## Права и их защита

Всеми правами на данный документ обладает компания «Integrated Technical Vision Ltd». Не допускается копирование, перепечатка и любой другой способ воспроизведения документа или его части без согласия «Integrated Technical Vision».

## Торговые марки

ITV® является зарегистрированной торговой маркой компании «Integrated Technical Vision Ltd».

## Обучение и техническая поддержка

Курсы обучения, охватывающие вопросы установки и использования ППК МАКС4-М, проводятся компанией «Integrated Technical Vision Ltd». Для дополнительной информации связывайтесь с персоналом «Integrated Technical Vision Ltd» по телефонам, указанным ниже.

Техническая поддержка для всей продукции «Integrated Technical Vision Ltd» обеспечивается в рабочее время по следующим телефонам:

+380 (044) 271 73 43,

+380 (044) 271 73 14,

+380 (044) 271 79 23,

Указанная поддержка ориентированна на подготовленных специалистов, Конечные пользователи продукции «Integrated Technical Vision Ltd» должны связываться со своими дилерами или установщиками перед тем как обращаться в «Integrated Technical Vision Ltd».

Информацию также доступна на сайте компании **[www.itv.kiev.ua](http://www.itv.kiev.ua)**

## Содержание

Назначение прибора .....	4
Характеристики .....	4
Описание и работа .....	6
Устройство прибора .....	6
Работа прибора .....	9
Маркировка .....	12
Упаковка .....	12
Использование по назначению .....	13
Подготовка прибора к использованию .....	13
Включение прибора .....	15
Постановка на охрану .....	15
Снятие с охраны .....	16
Тревога .....	16
Программирование прибора .....	17
Руководство по программированию .....	17
Возвращение программы прибора к заводским установкам .....	18
Программные секции .....	19
Техническое обслуживание и ремонт .....	23
Хранение .....	23
Гарантийные обязательства .....	23
Свидетельство о приемке .....	24
Заводские установки .....	25
Приложение А Термины, применяемые в руководстве, и их определения .....	25
Приложение Б Перечень рекомендуемых для использования с прибором аккумуляторов .....	25
Рабочие листки программирования .....	26
Индекс .....	28

Настоящее руководство по эксплуатации (в дальнейшем РЭ) описывает порядок монтажа, наладки, программирования и эксплуатации приборов приемно-контрольных охранных и охранно-пожарных МАКС-4-М-18К и МАКС-4-М-2К (в дальнейшем приборов).

Перед монтажом, наладкой, программированием и эксплуатацией прибора следует внимательно изучить настоящее руководство по эксплуатации. Выполнение монтажа, наладки и программирования прибора допускается только лицами или организациями, имеющими соответствующие полномочия от производителя.

Настоящее руководство по эксплуатации распространяется на следующие приборы:

- МАКС4-М-18К – обеспечивает контроль за состоянием четырех шлейфов сигнализации. Предназначен для работы в автономном режиме и для передачи извещений на пульт централизованного наблюдения (ПЦН), где установлены системы передачи извещений "Атлас 6", "Атлас 3" а также "Центр-М", "Центр-КМ" и "Нева-10". Прибор имеет выносную клавиатуру для постановки на охрану.
- МАКС4-М-2 – обеспечивает контроль за состоянием четырех шлейфов сигнализации. Предназначен для работы в автономном режиме и для передачи извещений на пульт централизованного наблюдения (ПЦН), где установлены системы передачи извещений "Центр-М", "Центр-КМ" и "Нева-10". Прибор имеет выносную клавиатуру для постановки на охрану.

### Назначение прибора

Приборы приемно-контрольные охранные и охранно-пожарные типа МАКС4-М-18К и МАКС4-М-2К предназначены для круглосуточной охраны квартир граждан и объектов народного хозяйства.

### Характеристики

- Прибор имеет клеммы для подключения четырех шлейфов с контролем сопротивления.
- Оконечное сопротивление нагрузки шлейфа — 2 кОм.
- Максимальное сопротивление шлейфа не более 200 Ом.
- Сопротивление утечки между проводниками шлейфа и между каждым проводником шлейфа и "землей" должно быть не менее 20 кОм.
- Напряжение на разомкнутых контактах прибора, к которым подключается шлейф не менее - 14 В.
- Прибор обеспечивает работоспособность от сети переменного тока в диапазоне питающих напряжений 187...242 В и при рабочей частоте 50 Гц  $\pm 1\%$ .
- В приборе предусмотрено резервирование напряжения постоянного тока путем установки аккумуляторной батареи, которая начинает работать при уменьшении напряжения сети переменного тока ниже 187 В. В приборе применяются герметичные кислотные аккумуляторы с рабочим напряжением 12 В (аккумулятор в комплект поставки прибора не входит). При питании от резервного источника постоянного тока с аккумулятором емкостью 4 А/ч прибор сохраняет работоспособность в дежурном режиме на протяжении восьми ча-

сов. При снижении напряжения питания от источника постоянного тока ниже 10,5 В прибор формирует извещение на ПЦН «аккумулятор разряжен», после дальнейшего снижения напряжения прибор отключается. Прибор обеспечивает восстановление заряда аккумулятора емкостью 4 Ач в течение 20 часов.

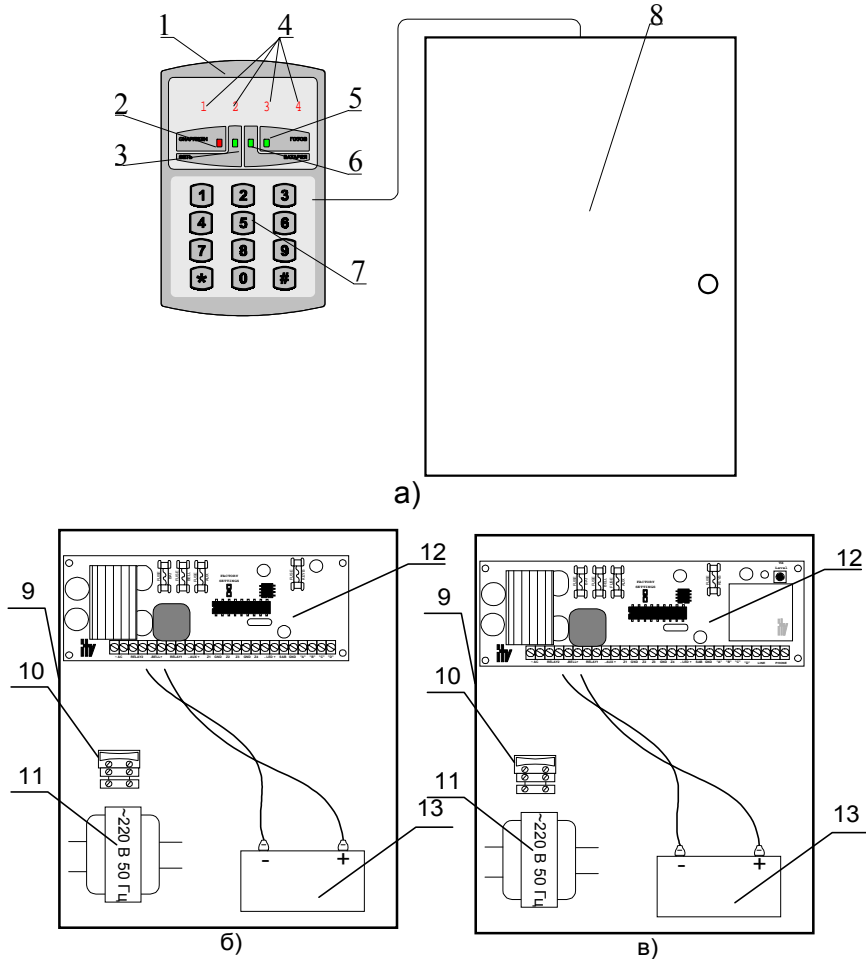
- Прибор обеспечивает работоспособность от резервного источника постоянного тока в диапазоне напряжений +10,5...+15 В.
- Прибор имеет дополнительный выход для питания извещателей и других приборов. Прибор обеспечивает ток в нагрузке на дополнительном выходе 300 мА при напряжении +10,5...+15 В постоянного тока и уровне пульсаций не более 50 мВ.
- Дополнительный выход питания защищен от короткого замыкания.
- Прибор имеет один программируемый релейный выход, который может быть использован для индикации статуса прибора, тревог, а также для передачи извещений на ПЦН.
- Прибор индицирует: наличие/отсутствие напряжения сети питания, наличие/отсутствие нарушенных шлейфов, режимы работы прибора, а также режим "Тревога".
- В зависимости от варианта исполнения прибор может передавать извещения на пульт централизованного наблюдения в следующих форматах:
  - Макс4-М-18К "Атлас 6", "Атлас 3", а также "Центр-М", "Центр-КМ" и "Нева-10";
  - Макс4-М-2К "Центр-М", "Центр-КМ" и "Нева-10";
- Реакция прибора на нарушение шлейфа определяется одним из четырех возможных типов "Отключена", "С задержкой", "Без задержки", "24 часа".
- Потребляемая мощность от сети переменного тока при напряжении ~220 В, не более 18 Вт.
- Прибор предназначен для непрерывного круглосуточного функционирования.
- Время технической готовности прибора не более 50 секунд.
- Прибор обеспечивает ток в нагрузке, подключаемой к выходу сирены, не более 0,7 А при 12 В постоянного тока.
- Прибор обеспечивает коммутацию постоянного тока не менее 30 мА при напряжении не менее 72 В на клеммах RELAY2, не менее 2 А при напряжении не менее 24 В на клеммах RELAY1.
- Габаритные размеры прибора, мм: — 210x235x80;
- Масса прибора, без учета массы аккумулятора, кг: — 3,2;
- Климатическое исполнение прибора — УХЛ 4.2 по ГОСТ 15150-69 в диапазоне температур окружающего воздуха от +10 до +35 °С.
- Прибор обеспечивает работоспособность при относительной влажности до 80 % при температуре окружающей среды 25 °С. Прибор сохраняет работоспособность в диапазоне температур от +10 до +35 °С.
- Средний срок службы прибора не менее 8 лет.

## Описание и работа

### Устройство прибора

Базовый блок прибора (Макс4-М-18К, Макс4-М-2К)

Внешний вид приборов представлен на рисунке 1.



1 — выносная клавиатура, 2 — индикатор СНАРЯЖЕН, 3 — индикатор СЕТЬ, 4 — индикаторы шлейфов, 5 — индикатор ГОТОВ, 6 — индикатор БАТАРЕЯ, 7 — клавиатура, 8 — базовый блок, 9 — корпус, 10 — клеммы подключения к сети переменного тока с предохранителем, 11 — трансформатор питания, 12 — печатная плата прибора, 13 — аккумулятор.

Рисунок 1. Внешний вид приборов в корпусе с открытой дверцей, б) МАКС-4-М-2К, в) МАКС-4-М-18К.

Расположение контактов на печатной плате прибора МАКС-4-М-18К и подключение внешних связей приведено на рисунке 2а.

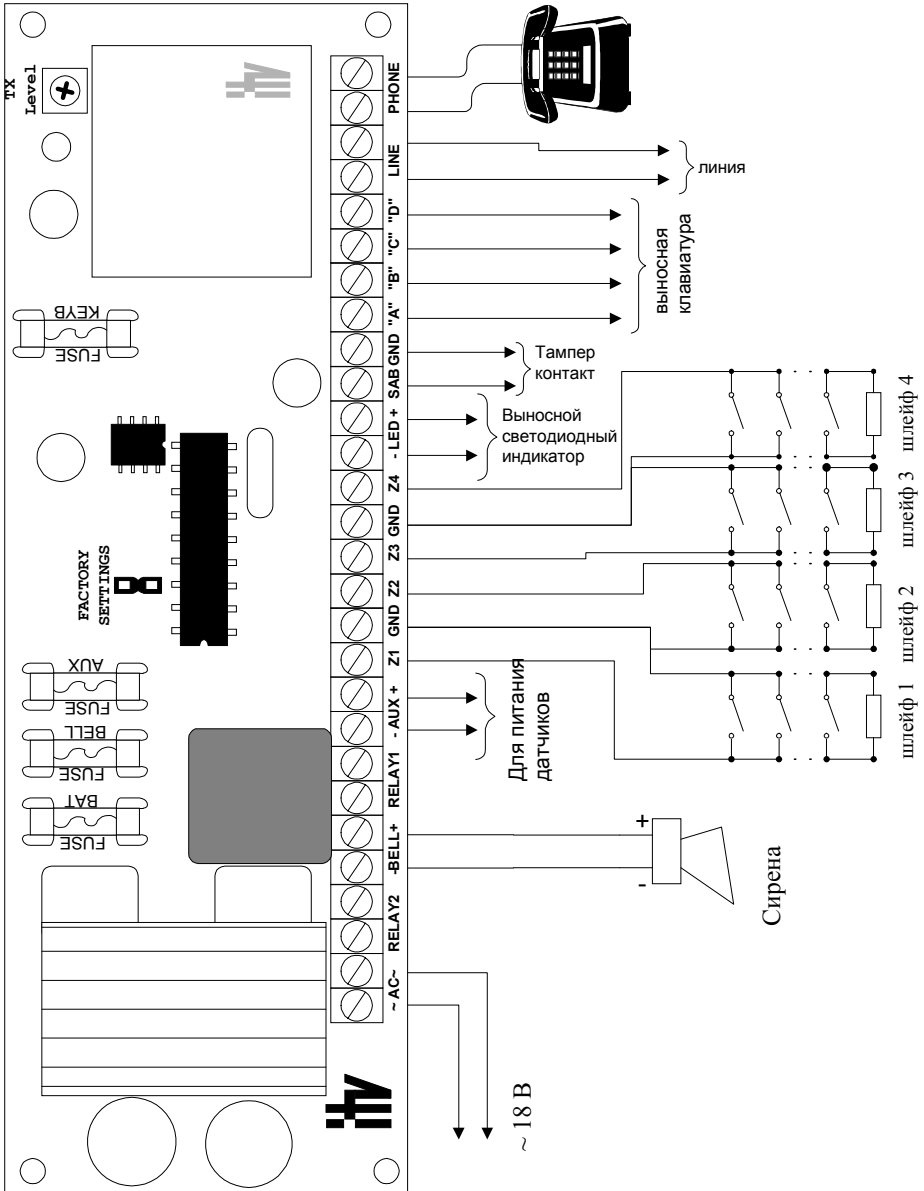


Рисунок 2а.

Расположение контактов на печатной плате прибора МАКС-4-М-2К и подключение внешних связей приведено на рисунке 26.

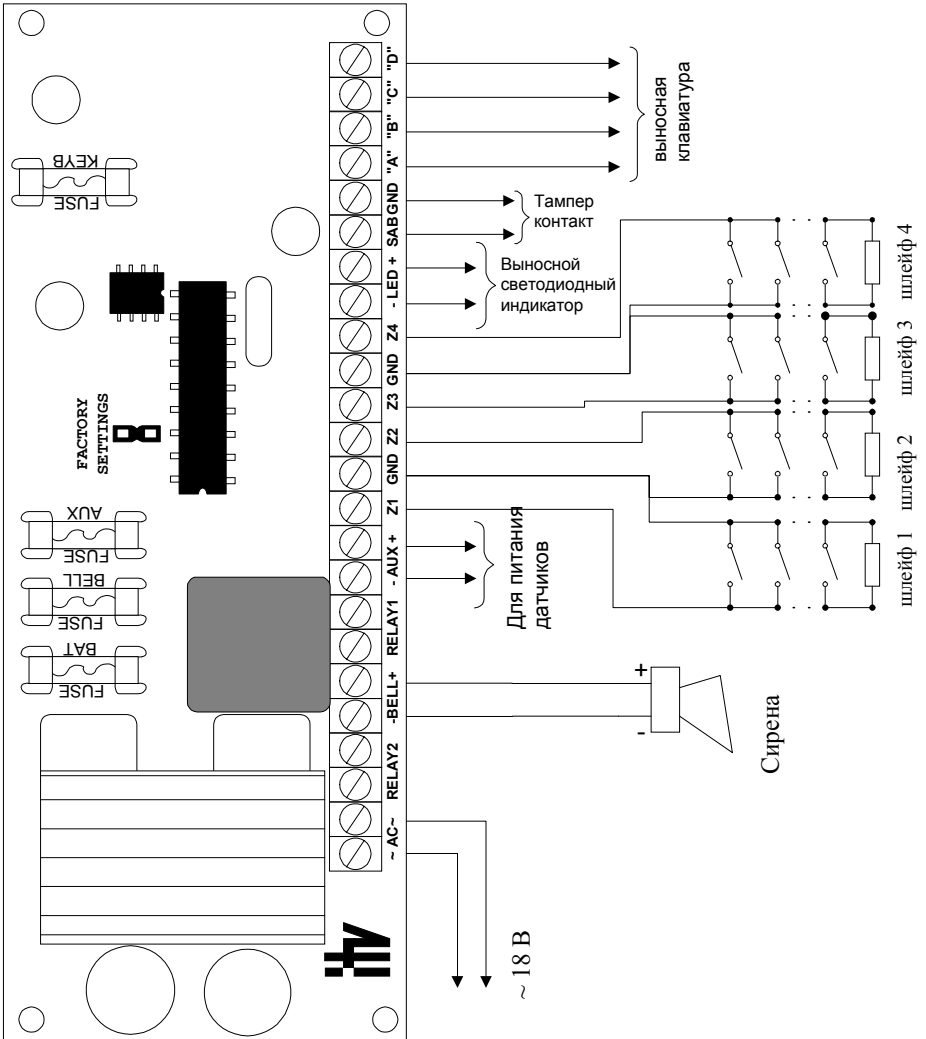


Рисунок 26.



**Назначение контактов:**

- LINE - для подключения телефонной линии;
- PHONE - для подключения телефонного аппарата;
- LED - для подключения индикаторного светодиода, дублирующего индикатор ЧПАРЯЖЕН;
- RELAY1 - для подключения к контактам реле 1;
- RELAY2 - для подключения к контактам реле 2;
- Z1....Z4 - для подключения шлейфов;
- "A", "B", "C", "D" - для подключения выносной клавиатуры;
- +BELL - – для подключения сирены;
- +AUX- – для подключения к дополнительному источнику питания + 12В;
- К блоку питания подключены два провода с наконечниками — красный (+) и черный (-). Эти провода следует подключить, с соблюдением полярности, к клеммам аккумулятора. В приборе применяются герметичные кислотные аккумуляторы с рабочим напряжением 12 В (аккумулятор в комплект поставки прибора не входит);
- TXLEVEL – регулировка уровня сигнала 18 кГц.

**Предохранители**

- FUSE AUX – защита выхода AUX;
- FUSE BELL – защита выхода +BELL-;
- FUSE BATT – защита аккумулятора;
- FUSE KEYB – защита клавиатуры.

**Работа прибора**

Прибор контролирует сопротивление четырех шлейфов охранной и/или охранно-пожарной сигнализации с нагрузочными резисторами, в зависимости от настроек и текущего режима работы включает сирену и передает извещение на пульт централизованного наблюдения. Тип реакции прибора на изменение состояния шлейфа зависит от выбранного для данного шлейфа типа зоны.

Прибор может находиться в режимах "Готов", "Взят", "Тревога" и режиме программирования. Переключение режимов "Готов" и "Взят" осуществляется путем использования клавиатуры. На клавиатуре расположены светодиодные индикаторы которые отображают основные режимы работы прибора и состояние шлейфов.

**Постановка на охрану**

Перед постановкой на охрану закройте все охраняемые окна и двери и прекратите перемещения по территории, охраняемой датчиками движения. Проверьте состояние индикаторов зон, все индикаторы зон должны быть выключены, исключение составляют индикаторы зон с типом "Отключена".

- ❗ Также должна быть закрыта дверца бокса. При открытой или неплотно закрытой дверце бокса сдать прибор под охрану не удастся.

Введите **[код пользователя] [#]**. При вводе каждой цифры кода раздается звук зуммера. Если код введен правильно, индикатор "СНАРЯЖЕН" начинает мигать и зуммер издает прерывистый звуковой сигнал, это означает что идет отсчет времени задержки на выход. Выйдите из помещения через дверь, охраняемую шлейфом с типом зоны "С задержкой".

Если Код доступа введен неверно, зуммер издаст один длинный сигнал – введите код повторно.

По истечении времени задержки на вход/выход или если до окончания времени задержки произошло нарушение и восстановление шлейфа зоны типа "С задержкой", включается индикатор СНАРЯЖЕН — система снаряжена.

Изменение времени задержки на вход/выход описано в инструкции по программированию. Изготовителем установлено время задержки на выход 30 сек.

## Снятие с охраны

Войдите в охраняемое помещение через дверь, охраняемую шлейфом с типом зоны "С задержкой". Индикатор СНАРЯЖЕН начинает мигать и зуммер издает прерывистый звуковой сигнал, это означает что идет отсчет времени задержки на вход.

Подойдите к клавиатуре и наберите **[код пользователя] [#]**. Если код набран правильно погаснет индикатор СНАРЯЖЕН и звучание зуммера прекратится. Правильный **[код пользователя]** должен быть введен до истечения времени задержки на вход, в противном случае, а также если за это время была нарушена зона типа "Без задержки" или "24 часовая" включится тревога. Изменение времени задержки на вход/выход описано в инструкции по программированию. Изготовителем установлено время задержки на вход 30 сек.

## Тревога

При возникновении тревоги индикатор СНАРЯЖЕН начинает мигать и включается индикатор (индикаторы) нарушенного шлейфа, а также, в зависимости от запрограммированных режимов включаются (выключаются) выходы: sireны, реле1, реле2 и частотный выход. Программирование работы выходов описано в инструкции по программированию.

## Работа шлейфов

Для каждого из четырех шлейфов можно запрограммировать один из четырех возможных типов реакции прибора на нарушение/восстановление этого шлейфа (в дальнейшем тексте тип реакции прибора на нарушение/восстановление шлейфа будет именоваться типом зоны):

- "Отключена". Нарушение шлейфа зоны типа "Отключенная" не будет приводить к включению тревоги как в режиме "Взят" так и в режиме "Готов".
- "Без задержки". При нарушении шлейфа зоны типа "Без задержки" в состоянии "Взят" немедленно включается сирена и начинается передаваться тревожное извещение на пульт централизованного наблюдения;
- "С задержкой". При нарушении шлейфа зоны типа "С задержкой" в режиме "Взят" начинается отсчет времени задержки на вход. Время задержки на вход позволяет снять прибор с охраны с помощью встроенной клавиатуры. В случае если за время действия задержки на вход прибор не был снят с

охраны или произошло нарушение шлейфа зоны любого типа включается сигнал тревоги и начинает передаваться тревожное извещение на пульт централизованного наблюдения.

При постановке прибора под охрану начинается отсчет времени задержки на выход. Нарушение и восстановление шлейфа зоны типа "С задержкой" во время действия задержки на выход переводит прибор в состояние "Взят". Во время действия задержки на выход нарушения шлейфов зон любых типов, кроме 24-часового, игнорируются. При нарушении шлейфа зоны типа "24часа" включается тревога и передается тревожное извещение на пульт централизованного наблюдения;

- "24часа". При нарушении шлейфа зоны типа "24часа", вне зависимости от того включен ли режим "Взят" или нет, происходит включение сигнала тревоги и начинается передача тревожного извещения на пульт централизованного наблюдения;

Сирена включается в случае нарушения шлейфа любой из зон в состоянии "Взят" на время, указанное в установках. Сирена выключается по истечении времени, указанного в установках, или в момент снятия системы с охраны. Если время сирены задано равным 0 секунд, то сирена выключится только при снятии прибора с охраны.

В случае нарушения шлейфа зоны типа "24часа" сирена включается независимо от режима работы прибора.

На пульт централизованного наблюдения по выделенной или занятой телефонной линии передаются извещения о событиях в системе.

## Маркировка

На приборе нанесена маркировка, содержащая в себе:

- название предприятия или товарный знак производителя;
- название, условное обозначение и вариант исполнения;
- порядковый номер;
- вид питания;
- номинальное напряжение сети электропитания;
- номинальную частоту сети электропитания;
- обозначение соединителей;
- обозначение клеммы заземления;
- "Знак соответствия" — для приборов, имеющих сертификат соответствия.

На индивидуальной таре наклеена этикетка, на которой обозначены:

- товарный знак производителя;
- название и условное обозначение прибора;
- масса прибора;
- дата изготовления.

На транспортной таре нанесена маркировка:

- товарный знак производителя;
- название и условное обозначение прибора;
- манипуляционные знаки 1, 3, 5, 11, 19 по ГОСТ 14192.

В транспортную тару вложен упаковочный лист, который содержит в себе:

- количество упакованных приборов;
- название и условное обозначение приборов;
- фамилию упаковщика.

## Упаковка

Приборы упакованы в индивидуальную тару.

Упаковка приборов обеспечивает невозможность доступа к ним без повреждения тары.

Упакованные в индивидуальную тару приборы упакованы в транспортную тару.

В каждый картонный или деревянный ящик вложен упаковочный лист.

На ящиках нанесены надписи в соответствии с п. 1.6 данного документа. Надписи напечатаны типографским методом или нанесены стойкой краской.

## Использование по назначению

### Подготовка прибора к использованию

#### Установка прибора

Прибор должен быть установлен в сухом месте вблизи от не отключаемого источника переменного тока, заземления и телефонной линии. Клавиатура должна быть расположена в доступном месте на высоте, удобной для всех пользователей системы.

#### Подключение выносного индикатора (контакты +LED-)

Подключить анодный вывод индикаторного светодиода к контакту +LED, а катодный вывод к контакту LED- (см. рисунок 2).

#### Подключение телефонной линии (контакты LINE) (вариант исполнения Макс4-M-18K)

Подключить телефонную линию к контактам LINE (смотри рисунок 2). Уровень сигнала в линии можно регулировать с помощью резистора TX LEVEL, заводская настройка — 0 дБ.

#### Подключение телефонного аппарата (контакты PHONE)

Подключить проводники телефонного аппарата к контактам PHONE (смотри рисунок 2).

#### Подключение релейных выходов (контакты RELAY1 и RELAY2)

Соединить перемычкой один контакт RELAY2 с одним из контактов LINE, второй контакт RELAY2 соединить со вторым контактом LINE через нагрузочный резистор.

- ❗ Запрещается непосредственное подключение контактов реле к телефонной линии!

#### Подключение к дополнительному источнику питания (контакты "+ AUX -")

Выход дополнительного источника питания предназначен для подачи напряжения питания + 12 В извещателям и другим устройствам (смотри рисунок 2). Максимальный суммарный ток потребления нагрузки дополнительного источника питания — 300 мА.

#### Подключение сирены (контакты "+ BELL -")

К контактам "+ BELL -" подключить сирену, строго соблюдая полярность (см. рисунок 2).

- ❗ Максимальный ток потребления сирены должен быть не более 300 мА.

#### Присоединение шлейфов

Шлейфы подключаются к контактам Zn и GND, где n – номер шлейфа (см. рисунок 3). Тип зоны шлейфа задаются при программировании прибора. Максимальное сопротивление шлейфа без учета сопротивления выносного элемента должно быть не более 200 Ом.

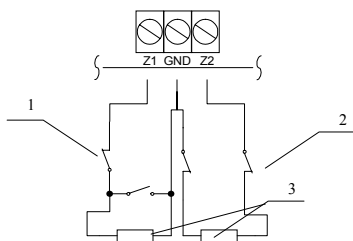


Рисунок 3. Подключение шлейфов

1 — подключение нагрузочного резистора к шлейфу с извещателями с нормально замкнутыми и нормально разомкнутыми контактами, 2 — подключение нагрузочного резистора к шлейфу с извещателями с нормально замкнутыми контактами, 3 — резистор нагрузки 2 кОм 0,5 Вт

### Подключение аккумулятора

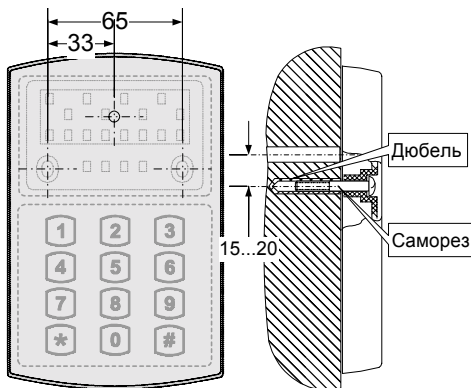
Черный провод с наконечником, присоединенный к плате прибора, подключите к отрицательному полюсу аккумулятора, а красный провод, присоединенный к плате прибора — к положительному полюсу аккумулятора (смотри рисунок 1).

- ❗ При подключении аккумулятора следите за соблюдением полярности. Неправильная полярность подключения приводит к выводу из строя предохранителя FUSE 3.

### Подключение клавиатуры

Для установки клавиатуры на стене необходимо выполнить следующие действия:

- на расстоянии 65мм друг от друга на выбранной высоте засверлить в стене два отверстия диаметром 6 мм на глубину установки дюбеля.
- на расстоянии 15...20 мм от горизонтальной оси просверленных отверстий и на расстоянии 33 мм от любого из отверстий выполнить сквозное отверстие в стене для скрытой проводки кабеля от ППК Макс4-М-18К.
- соединить проводами клеммы "А", "В", "С" и "D" клавиатуры с соответствующими клеммами на плате ППК.
- установить корпус клавиатуры против отверстий дюбелей и закрепить саморезами, входящими в комплект поставки.
- снять защитный слой с обратной стороны наклейки. Аккуратно установить наклейку в верхнее световое поле и разгладить ее, прижимая при разглаживании.
- при установке клавиатуры на металлической двери или на крышку корпуса ППК Макс4, применить для крепления винты М4 (М5) соответствующей длины и гайки М5.



## Включение прибора

После подачи сетевого напряжения кратковременно включаются индикаторы шлефов и зуммер издает короткий звуковой сигнал. При коротком замыкании любого шлейфа соответствующий индикатор будет светиться непрерывно, а при обрыве шлейфа — мигать.

## Ввод кодов

Управление прибором и его программирование выполняется с помощью клавиатуры. Ввод кода осуществляется последовательным нажатием кнопок на клавиатуре, завершается код или команда нажатием кнопки **[#]**, отменить ввод можно нажав **[\*]**. Нажатие любой кнопки подтверждается звуковым сигналом встроенного зуммера.

При вводе кода или параметра, если код или параметр принят, зуммер издает пять коротких звуковых сигналов, если код не принят – один длинный.

При входе в секцию программирования зуммер издает три коротких звуковых сигнала.

- i** При вводе любой команды необходимо нажимать одновременно только одну кнопку.
- i** Если в течении 40 секунд не была нажата ни одна клавиша буфер ввода прибора очищается и включается режим "Готов".

## Код Инженера

Код Инженера предназначен для включения режима программирования. Код Инженера может быть изменен командой **[Код Инженера] [#] [0] [0] [0] [новый Код Инженера] [#] [новый Код Инженера] [#]**.

- i** Заводская установка Кода Инженера – **[1] [2] [3] [4]**.

## Коды пользователя

Коды пользователя используется применяются для постановки на охрану и снятия с охраны. Коды пользователей изменяются командой **[Код Инженера] [#] [0] [0] [x] [новый Код Пользователя] [#] [новый Код Пользователя] [#]**, вместо символа **x** следует вводить номер кода пользователя – 1, 2 или 3.

- i** В заводских установках нет ни одного кода пользователя.

## Постановка на охрану

Перед постановкой на охрану закройте все охраняемые окна и двери и прекратите перемещения по территории, охраняемой датчиками движения. Проверьте состояние индикаторов зон, все индикаторы зон должны быть выключены, исключение составляют индикаторы зон с типом "Отключена".

- i** Также должна быть закрыта дверца бокса. При открытой или неплотно закрытой дверце бокса сдать прибор под охрану не удастся.

Введите **[код пользователя] [#]**. При вводе каждой цифры кода раздается звук зуммера. Если код введен правильно, индикатор СНАРЯЖЕН начинает мигать и зуммер издает прерывистый звуковой сигнал, это означает что идет отсчет времени задержки на выход. Выйдите из помещения через дверь, охраняемую шлейфом с типом зоны "С задержкой".

Если Код доступа введен неверно, зуммер издаст один длинный сигнал – введите код повторно.

По истечении времени задержки на вход/выход или если до окончания времени задержки произошло нарушение и восстановление шлейфа зоны типа "С задержкой", включается индикатор СНАРЯЖЕН — система снаряжена.

Изменении времени задержки на вход/выход описано в инструкции по программированию. Изготовителем установлено время задержки на выход 30 сек.

## Снятие с охраны

Войдите в охраняемое помещение через дверь, охраняемую шлейфом с типом зоны "С задержкой". Индикатор СНАРЯЖЕН начинает мигать и зуммер издает прерывистый звуковой сигнал, это означает что идет отсчет времени задержки на вход.

Подойдите к клавиатуре и наберите **[код пользователя] [#]**. Если код набран правильно погаснет индикатор СНАРЯЖЕН и звучание зуммера прекратится. Правильный **[код пользователя]** должен быть введен до истечения времени задержки на вход, в противном случае, а также если за это время была нарушена зона типа "Без задержки" или "24 часовая" включится тревога. Изменение времени задержки на вход/выход описано в инструкции по программированию. Изготовителем установлено время задержки на вход 30 сек.

## Тревога

При возникновении тревоги индикатор СНАРЯЖЕН начинает мигать и включается индикатор (индикаторы) нарушенного шлейфа, а также, в зависимости от запрограммированных режимов включаются (выключаются) выходы: sireны, реле1, реле2 и частотный выход. Программирование работы выходов описано в инструкции по программированию.



## Программирование прибора

Прибор поставляется запрограммированным и готовым к работе. Заводские настройки:

Код инженера – [1] [2] [3] [4]

Шлейф 1 – тип зоны "с задержкой".

Шлейф 2 – тип зоны "без задержки".

Шлейф 3 – тип зоны "без задержки".

Шлейф 4 – тип зоны "24часа".

Время задержки на вход/выход — 30 секунд.

Время звучания тревоги — 120 секунд.

Размыкание контактов реле при снятии с охраны.

Выход 1(контакты RELAY1) — Тревога.

Выход 2(контакты RELAY2) — ПЦН.

Выход 3(контакты +BELL-) — Тревога.

Выход 4(контакты LINE) — Тревога в зоне 4.

Выход 4(контакты LINE) включен с инверсией.

Для изменения настроек прибора необходимо выполнить его программирование.

## Руководство по программированию

❗ После ввода номера секции прибор сразу входит в программную секцию или принимает вводимое значение. При входе в секцию программирования зуммер издает три коротких звуковых сигнала.

При вводе кода или параметра, если код или параметр принят, зуммер издает пять коротких звуковых сигналов, если код не принят – один длинный.

В режиме программирования индикатор ГОТОВ мигает, а индикатор СНАРЯЖЕН включен непрерывно. После входа в секцию программирования если требуется ввод кода или числового параметра индикатор ГОТОВ мигает, а индикатор СНАРЯЖЕН выключен, а если требуется ввод логического параметра – индикаторы ГОТОВ и СНАРЯЖЕН мигают.

Для включения режима программирования прибор должен быть снят с охраны, а также должны отсутствовать нарушения зон типа 24 часа и закрыта дверца корпуса. Введите **[Код Инженера] [#]**. Заводская установка Кода Инженера – **[1][2][3][4]**, изменить его можно в секции **[000]**.

После ввода **[Код Инженера] [#]** индикатор ГОТОВ начнет мигать, а индикатор СНАРЯЖЕН включается непрерывно это означает, что система готова к программированию.

Далее, необходимо набрать код секции **[0] [x] [x]** для выполнения команд, описанных ниже.

Как только номер секции введен, зуммер издаст три коротких звуковых сигнала и выключится индикатор СНАРЯЖЕН. Прибор готов к вводу данных для выбранной секции.

Когда все данные для секции полностью введены зуммер клавиатуры издаст несколько коротких звуков, индицируя, что все необходимые данные введены.

- ❗ Если при программировании системы нет нажатия кнопок в течение сорока секунд, система автоматически переходит в состояние "Готов" и команду включения режима программирования необходимо вводить снова.

## Возвращение программы прибора к заводским установкам

Для возвращения программных установок в значения, заданные изготовителем, сделайте следующее:

1. Обесточьте прибор, отключив его от сети питания и аккумулятора;
2. Установите переключку "**FACTORY SETTINGS**" на плате прибора;
3. Подайте питание на прибор, при этом зуммер издаст несколько коротких звуковых сигналов, кратковременно включатся индикаторы зон, и включится непрерывно индикатор СНАРЯЖЕН, а индикатор ГОТОВ будет мигать – программные установки теперь соответствуют заданным изготовителем, а прибор находится в режиме программирования.
4. обесточьте прибор, снимите переключку "**FACTORY SETTINGS**".

## Программные секции

Изменение кодов: секции [0] [0] [0], [0] [0] [1], [0] [0] [2] и [0] [0] [3]

- ❶ Настоятельно рекомендуем изменить код инженера перед началом работы системы, программная секция изменения кода инженера – [000]. Изготовителем задан код инженера [1] [2] [3] [4]. Не забудьте записать код инженера для последующего программирования системы.

Для изменения кода в режиме программирования введите [0] [0] [x], затем [новый код] [#] и повторно [новый код] [#], символ x означает номер кода от 0 до 3. Длина кода может составлять от 1 до 10 знаков, допускается использовать только цифры.

Пример. Необходимо изменить второй код пользователя на значение 1985:

Наберите [0] [0] [2] – вход в секцию программирования кода номер 2. Зуммер издаст три звуковых сигнала, выключается индикатор СНАРЯЖЕН.

Затем наберите [1] [9] [8] [5] [#], [1] [9] [8] [5] [#]. Зуммер издаст пять звуковых сигналов – выход из программной секции, при этом включится индикатор СНАРЯЖЕН.

Программирование типа зоны: секции [0] [1] [1], [0] [1] [2], [0] [1] [3] и [0] [1] [4]

Для изменения типа зоны в режиме программирования введите [0] [1] [z], затем [0] [0] [t], вместо z введите номер шлейфа, а вместо t тип зоны от 0 до 3. 0 – "Отключена". При нарушении шлейфа зоны типа "Отключенная" в не будет приводить к включению тревоги как в режиме "Взят" так и в режиме "Готов".

1 – "С задержкой". При нарушении шлейфа зоны типа "С задержкой" в режиме "Взят" начинается отсчет времени задержки на вход. Время задержки на вход позволяет снять прибор с охраны с помощью встроенной клавиатуры. В случае если за время действия задержки на вход прибор не был снят с охраны или произошло нарушение шлейфа зоны любого типа включается сигнал тревоги и начинает передаваться тревожное извещение на пульт централизованного наблюдения.

При постановке прибора под охрану начинается отсчет времени задержки на выход. Нарушение и восстановление шлейфа зоны типа "С задержкой" во время действия задержки на выход переводит прибор в состояние "Взят". Во время действия задержки на выход нарушения шлейфов зон любых типов, кроме 24-часового, игнорируются. При нарушении шлейфа зоны типа "24часа" включается тревога и передается тревожное извещение на пульт централизованного наблюдения.

В приборе тип зоны "С задержкой" может быть запрограммирован только для одного шлейфа.

2 – "Без задержки". При нарушении шлейфа зоны типа "Без задержки" в состоянии "Взят" немедленно включается сирена и начинает передаваться тревожное извещение на пульт централизованного наблюдения;

3 – "24часа". При нарушении шлейфа зоны типа "24часа", вне зависимости от того включен ли режим "Взят" или нет, происходит включение сигнала тревоги и начинается передача тревожного извещения на пульт централизованного наблюдения.

Пример. Необходимо задать для шлейфа номер 3 тип "24-х часа"

Наберите **[0] [1] [3]** – вход в секцию программирования зоны номер 3. Зуммер издаст три звуковых сигнала, выключается индикатор СНАРЯЖЕН.

Наберите **[0] [0] [3]** – тип зоны "24часа". Зуммер издаст пять звуковых сигналов – выход из программной секции, при этом включится индикатор СНАРЯЖЕН.

Программирование типа выхода: секции **[0] [2] [1]**, **[0] [2] [2]**, **[0] [2] [3]** и **[0] [2] [4]**

Для изменения типа выхода в режиме программирования введите **[0] [2] [о]**, затем **[0] [0] [t]**, вместо о введите номер выхода, а вместо t тип выхода от 1 до 4.

Номер выхода соответствует :

021 – реле 1

022 – реле 2

023 – выход сирены

024 – частотный выход (18 кГц)

Можно выбрать следующие типы выходов:

1 – "Тревога". Выход включается в тревоге, выключается по окончании времени тревоги или при снятии с охраны.

2 – "Тревога в зонах". Выход включается при нарушении в режиме "Взят" любой из выбранных зон, выключается по окончании времени тревоги или при снятии с охраны. При выборе этого типа выхода прибор переходит в секцию где нужно указать номера зон при тревоге в которых будет включаться данный выход.

3 – "Выход на ПЦН". Выход включается при постановке на охрану , выключается при снятии с охраны или при тревоге на "время тревоги" в режиме "Взят".

4 – "Статус". Включается при постановке на охрану, выключается при снятии с охраны.

5 – "Атлас 6". Частотный выход (номер выхода 024) можно настроить для работы в формате "Атлас 6" со следующими характеристиками:

- переворот фазы каждые 64 периода – дежурный режим
- переворот фазы каждые 128 периодов – тревога в рубеже 1
- переворот фазы каждые 256 периодов – тревога в рубеже 2
- без переворота фазы – тревога в рубежах 1 и 2
- Рубеж 1 – зоны без задержки и зоны с задержкой
- Рубеж 2 – зоны типа "24часа"

Нарушение тампера вызывает тревогу в обоих рубежах.

Сброс тревоги на выходе типа "Атлас 6" происходит при вводе кода пользователя.

- ❗ При настройке для частотного выхода типа "Атлас 6" необходимо в секции **[0][3][3]** отключить инверсию частотного выход – индикатор шлейфа 4 должен быть выключен. Заводская установка – инверсия частотного выхода включена.

Пример. Необходимо задать для сирены тип "Тревога",

Наберите **[0] [2] [3]** – вход в секцию программирования сирены. Зуммер из-

даст три звуковых сигнала, выключается индикатор СНАРЯЖЕН.

Затем наберите тип выхода "Тревога" – **[0] [0] [1]**. Зуммер издаст пять звуковых сигналов – выход из программной секции, при этом включится индикатор СНАРЯЖЕН.

Пример. Необходимо задать для реле 2 – "Тревога в зонах" для зон 2 и 3.

Наберите **[0] [2] [2]** – вход в секцию программирования реле 2. Зуммер издаст три звуковых сигнала, выключается индикатор СНАРЯЖЕН.

Затем наберите тип выхода "Статус" – **[0] [0] [2]**, индикаторы СНАРЯЖЕН и ГОТОВ начинают мигать, что означает готовность к вводу логических параметров с помощью кнопок 1...4.

Нажмите кнопки **[2]** и **[3]** при этом индикаторы зон 2 и 3 включатся, подтвердите ввод нажатием **[#]**. Зуммер издаст пять звуковых сигналов – выход из программной секции, при этом включится индикатор СНАРЯЖЕН.

### Настройка времени задержки на вход/выход: секция **[0] [3] [1]**

Для изменения времени задержки на вход/выход в режиме программирования введите **[0] [3] [1]**, затем **[n] [n] [n] [#]**, вместо **n n n** введите нужное значение от 0 до 255 секунд. Заводская установка 30 секунд.

Пример. Необходимо задать время на вход/выход 45 секунд.

Наберите **[0] [3] [1]** – вход в секцию программирования времени на вход/выход. Зуммер издаст три звуковых сигнала, выключается индикатор СНАРЯЖЕН.

Затем введите значение **[0] [4] [5]**. Зуммер издаст пять звуковых сигналов – выход из программной секции, при этом включится индикатор СНАРЯЖЕН.

### Настройка времени тревоги: секция **[0] [3] [2]**

Для изменения времени тревоги в режиме программирования введите **[0][3][2]**, затем **[n] [n] [n] [#]**, вместо **n n n** введите нужное значение от 0 до 255 секунд. Заводская установка 120 секунд. Время тревоги общее для всех четырех выходов. При задании времени тревоги равным 000 все выходы будут выключаться только при снятии с охраны

Пример. Необходимо задать время тревоги 150 секунд.

Наберите **[0] [3] [2]** – вход в секцию программирования времени тревоги. Зуммер издаст три звуковых сигнала, выключается индикатор СНАРЯЖЕН.

Затем введите значение **[1] [5] [0]**. Зуммер издаст пять звуковых сигналов – выход из программной секции, при этом включится индикатор СНАРЯЖЕН.

### Инверсия выходов: секция **[0] [3] [3]**

Для инверсии выхода в режиме программирования введите **[0] [3] [3]**, затем **[n] [#]**, вместо **n** введите номера выходов для которых должна быть включена инверсия. Выходы пронумерованы следующим образом:

выход 1 – реле 1(контакты RELAY1)

выход 2 – реле 2 (контакты REALY2)

выход 3 – сирена (контакты +BELL-)

выход 4 – 18 кГц (контакты LINE)

Пример. Необходимо включить инверсию реле 1 и выхода сирены.

Наберите **[0] [3] [3]** – вход в секцию программирования инверсии реле. Зуммер издаст три звуковых сигнала, выключается индикатор СНАРЯЖЕН.

Затем нажмите кнопки **[1]**, индикатор первого шлейфа включится, и **[3]**, включится индикатор третьего шлейфа, затем **[#]**. Зуммер издаст пять звуковых сигналов – выход из программной секции, при этом включится индикатор СНАРЯЖЕН.

Программный возврат к заводским установкам : секция **[0] [3] [4]**

Для возврата к заводским установкам в режиме программирования введите **[0] [3] [4]** прозвучит три длинных сигнала зуммера, затем введите **[Код Инженера] [#]** зуммер издаст несколько коротких звуковых сигналов, кратковременно включится индикатор СНАРЯЖЕН – программные установки теперь соответствуют заданным изготовителем, а прибор находится в режиме программирования.

Просмотр памяти тревог: секция **[0] [4] [0]**

Для просмотра памяти тревог в режиме программирования введите **[0][4][0]**(или **[4] [0] [#]**), на две секунды включатся индикаторы шлейфов, которые были нарушены за последний период охраны.

❗ память тревог очищается при очередной постановке системы на охрану.

Для выхода из режима программирования нажмите **[#]**.

❗ Если при программировании системы нет нажатия кнопок в течение сорока секунд, система автоматически выходит из режима программирования и команду включения режима программирования необходимо вводить снова.

## Техническое обслуживание и ремонт

Гарантийное и послегарантийное обслуживание приборов приемно-контрольных охранных и охранно-пожарных типа Макс4-М-2К и Макс4-М18К выполняется лицами или организациями, получившими на это полномочия от производителя.

### Хранение

- Приборы должны храниться в условиях 2 ГОСТ 15150 при отсутствии в воздухе кислотных, щелочных и других активных примесей.
- Хранение приборов без тары не допускается.
- Хранение запакованных в индивидуальную или транспортную тару приборов на складах допускается при укладке в штабель без прокладок между ними. Количество рядов в штабеле — не больше шести.
- Срок хранения приборов — не более шести месяцев с момента изготовления.
- В складских помещениях должны быть обеспечены температура воздуха от 5 до 40 °С, относительная влажность от 40 до 85 %, отсутствие в воздухе кислотных и щелочных и других активных примесей.
- Транспортирование
- Упакованные приборы допускается транспортировать в условиях 5 ГОСТ 15150 в диапазоне температур от минус 40 до плюс 50 °С, при защите от прямого действия атмосферных осадков и механических повреждений.
- Упакованные в индивидуальную или транспортную тару приборы могут транспортироваться всеми видами закрытых транспортных средств в соответствии со следующими документами:
- "Правила перевозок грузов автомобильным транспортом" 2 изд., М., "Транспорт", 1983
- "Правила перевозки грузов", М., "Транспорт", 1983
- "Технические условия погрузки и крепления грузов", М., "Транспорт", 1990

### Гарантийные обязательства

Производитель гарантирует соответствие приборов типа Макс4-М... требованиям технических условий ТУ У 14357131.002 – 98 в течение гарантийного срока хранения и гарантийного срока эксплуатации при выполнении условий транспортировки, хранения и эксплуатации, установленных данным руководством по эксплуатации.

Гарантийный срок хранения — 6 месяцев со дня изготовления.

Гарантийный срок эксплуатации — 18 месяцев с момента продажи.

Поставку приборов, обучение персонала, монтаж, пуско-наладочные работы и гарантийное обслуживание прибора типа Макс4-М-2К и Макс4-М18К производит изготовитель или организации, получившие соответствующие полномочия от изготовителя.

При выявлении дефекта, возникшего по вине изготовителя, вышеупомянутые организации обеспечивают его устранение в течение 10 дней с момента поступления сообщения.

В случае проведения пуско-наладочных работ организацией, не имеющей полномочий изготовителя на проведение этих работ, потребитель лишается гарантийного обслуживания.

Комплектность поставки

В комплект поставки входит:

- базовый блок;
- клавиатура;
- руководство по эксплуатации;
- резистор С2 - 33Н - О,25 – 2 кОм ± 10% ОЖО.467. 173 ТУ - 4 шт;
- вставка плавкая ВПТ19 0,5А АГО.481.502 ТУ – 2 шт;
- индивидуальная тара.

Примечание:

- при поставке приборов партиями, прикладывается один паспорт на партию;
- при групповой поставке приборов индивидуальная тара может отсутствовать.

## Свидетельство о приемке

Прибор приемно-контрольный типа Макс4-М-.....К заводской номер \_\_\_\_\_ соответствует техническим условиям ТУ У 14357131.002 – 98 и признан годным к эксплуатации.

Дата изготовления \_\_\_\_\_

\_\_\_\_\_  
(подписи лиц, ответственных за приемку)

М.П.

Дата продажи \_\_\_\_\_

\_\_\_\_\_  
(отметка о продаже)



## Заводские установки

Шлейф 1 – тип зоны "с задержкой".

Шлейф 2 – тип зоны "без задержки".

Шлейф 3 – тип зоны "без задержки".

Шлейф 4 – тип зоны "24часа".

Время задержки на вход/выход — 30 секунд.

Время звучания тревоги — 120 секунд.

Размыкание контактов реле при снятии с охраны.

Выход 1(контакты RELAY1) — Тревога.

Выход 2(контакты RELAY2) — ПЦН.

Выход 3(контакты +BELL-) — Тревога.

Выход 4(контакты LINE) — Тревога в зоне 4.

Выход 4(контакты LINE) включен с инверсией.

Код инженера – [1] [2] [3] [4].

❗ Коды пользователей отсутствуют.

## Приложение А Термины, применяемые в руководстве, и их определения

Термин	Определение
Тип зоны	Тип реакции прибора на нарушение шлейфа
Время задержки на выход	Период времени между выполнением пользователем действий для постановки прибора на охрану и переходом прибора в режим "Снаряжен"
Время задержки на вход	Период времени между нарушением шлейфа, когда прибор находится в режиме "Снаряжен", и включением сигнала тревоги

## Приложение Б Перечень рекомендуемых для использования с прибором аккумуляторов

Модель	Емкость	Производитель
ВАТ4012	4 А/ч	Техесом
ВАТ7012	7 А/ч	Техесом





# Индекс

## А

- Аккумулятор 4
- Защита 9
- Перечень 25
- Подключение 14

## В

- Время задержки на вход/выход 10, 21
- Выходы
  - BELL 9
  - LINE 9
  - PHONE 9
  - RELAY1 9
  - RELAY2 9
- Программирование типа 20

## И

- Индикаторы 5, 17

## К

- Коды
  - Ввод кодов 15
  - Код Инженера 15
  - код пользователя 10
- Контакты 9
  - AUX 9
  - BELL 9
  - LED 9
  - LINE 9
  - PHONE 9
  - RELAY1 9
  - Z1...Z4 9
- Подключение 13
  - аккумулятора 14
  - выносного индикатора 13
  - к дополнительному источнику питания 13
  - релейных выходов 13
  - сирены 13
  - телефонного аппарата 13
  - телефонной линии 13
  - шлейфов 13

## П

- Постановка на охрану 9
- Предохранители
  - FUSE1 9
  - FUSE2 9
  - FUSE3 9
- Программирование 17
  - Возврат к заводским установкам аппаратный 18
  - Возврат к заводским установкам программный 22
  - Программные секции 19
  - Руководство по программированию 17
- Протоколы передачи
  - Атлас 3 4, 5
  - Нева-10 4, 5
  - Центр-КМ 4, 5
  - Центр-М 4, 5

## Р

- Регулировка
  - TXLEVEL 9

## С

- Снятие с охраны 10

## Т

- Типы зон
  - 24часа 5
  - Без задержки 5
  - Отключена 5
  - С задержкой 5, 10
- Тревога 9, 10
  - Время тревоги 21

## Ш

- Шлейфы 4
  - Индикация 15
  - Контакты 9
  - Параметры 4
  - Подключение 13
  - Работа шлейфов 10
  - Типы зон 5, 19, 26